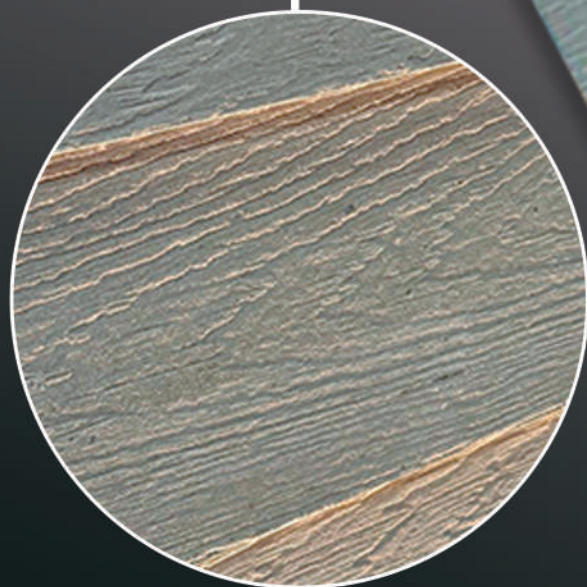


# Placas Cimentícias Para Siding

Manual de Instalação



## Sobre o produto

Siding são revestimentos de paredes e fachadas externas muito utilizados em obras no exterior, principalmente nos EUA. São fabricados a partir de régua de placas de fibrocimento de 2,4m de comprimento e 20cm de largura. Estas régua são sobrepostas entre si, fornecendo uma solução ideal para quem deseja praticidade, resistência, leveza, durabilidade e custo-benefício.

Os siding são elaborados a partir de uma mistura homogênea de cimento, fibras sintéticas e fibras vegetais mineralizadas, com um tratamento de superfície com aditivos especiais hidrofugados (coating) em todas as suas faces. Apresentam características superiores de estabilidade dimensional, resistência, absorção e durabilidade. O processo produtivo assegura que as placas tenham uma superfície lisa e homogênea, não polida nem retificada, mantendo as pequenas rugosidades normais que caracterizam uma superfície de cimento.

A INFIBRA produz placas cimentícias NTF para siding tanto na textura lisa, tradicional da placa de fibrocimento, como com acabamento amadeirado.

## Especificações técnicas

Composição: Cimento Portland, fibras sintéticas, fibras celulósicas e demais agregados.

Dados técnicos:

As placas cimentícias NTF para siding são fabricadas de acordo com a ABNT NBR 15498.

Densidade aparente: 1,20 g/cm<sup>3</sup>

Espessura: 8 mm

Largura: 0,20 m

Comprimento: 2,40 m

Acabamento: textura lisa ou acabamento amadeirado em baixo relevo.

Espessura	Tipo de Textura	Largura	Comprimento	Peso	Área	Área útil
(mm)		(mm)	(mm)	(Kg)	(m <sup>2</sup> )	(m <sup>2</sup> )
8	Lisa	200	2400	4,60	0,48	0,41
8	Amadeirada	200	2400	4,60	0,48	0,41

## Garantia

As placas cimentícias NTF para siding têm garantia de 5 anos. A garantia dos processos de instalação é de responsabilidade dos profissionais que interferem no projeto, cálculo e instalação.

## Atenção

Todas as informações deste Manual são de caráter referencial e orientativa. Não se pretende ter uma norma técnica e não substitui nem elimina a intervenção de um profissional habilitado para projetar, calcular e propor soluções de instalação dos produtos. Este manual deve ser utilizado em conjunto com normas técnicas, códigos de obra e legislações aplicáveis. As informações deste manual servem de guia para cumprir com os requisitos de instalação das placas cimentícias NTF como siding e devem ser utilizadas por todas as partes responsáveis pela instalação do produto.

Este manual está sujeito a revisões periódicas. Para obter informações atualizadas dos documentos visite nosso site: [www.infibra.com.br](http://www.infibra.com.br). Qualquer dúvida consultar o departamento técnico da INFIBRA.

## Vantagens:

- Baixa densidade
- Não delamina
- Uso interior e exterior
- Fácil instalação
- Aceita diversos tipos de acabamentos
- Resistente a cupins e microorganismos
- Resistente à água e umidade
- Não propaga chama nem fumaça
- Pode ser pintada.

## Ferramentas Necessárias

A seguir são apresentadas as principais ferramentas indicadas para este tipo de aplicação. Outras ferramentas não listadas podem ser necessárias. Qualquer dúvida consultar o departamento técnico da INFIBRA.

Utilize os EPIs necessários: óculos, protetor auricular, luva, máscara, capacete e sapato de segurança.

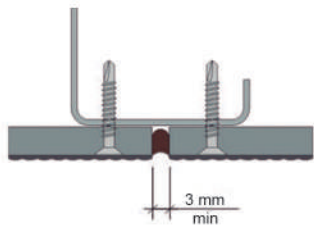
## Instalação

A placa cimentícia NTF para siding pode ser instalada sobre estrutura de light steel frame (LSF) ou light wood frame (LWF), sobre uma placa de anteparo (que pode ser OSB, compensado naval ou outra placa cimentícia NTF). Entre a estrutura e o siding deve ser instalada uma membrana hidrófuga.

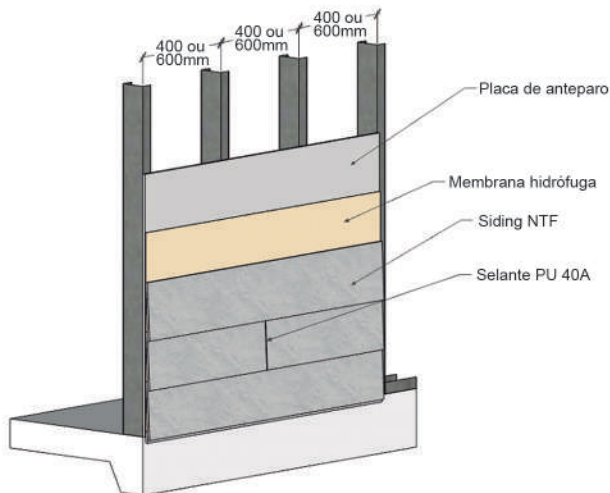
A fixação direto na placa de anteparo deve ser feita com o uso do parafuso ponta agulha Hi-Lo 4,2x30 (8x1.1/.4") com proteção (duraseal, aluseal, etc), com espaçamento máximo de 400mm entre eles.

A sobreposição entre os siding é de 30mm e os parafusos são fixados a 15mm da borda. Eles ficam ocultos pela peça instalada acima.

As juntas entre os sidings deve ser de pelo menos 3mm de espessura. Eles devem ser instalados de modo desalinhado, para que as juntas não sejam coincidentes. As juntas deverão ser preenchidas com selante PU dureza 40A.



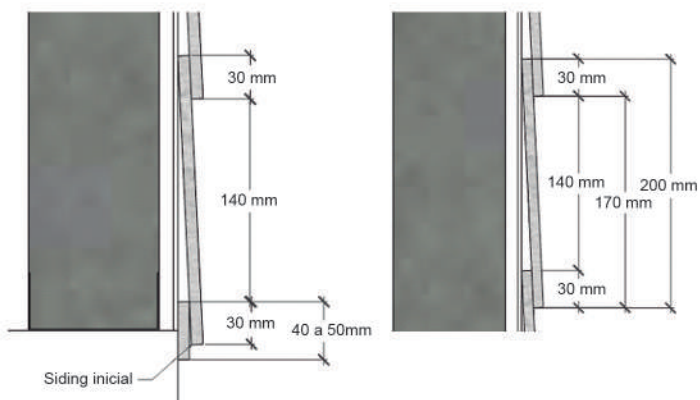
Junta de dilatação de no mínimo 3mm de espessura.



Vista geral da instalação do siding.

## Sequência de montagem:

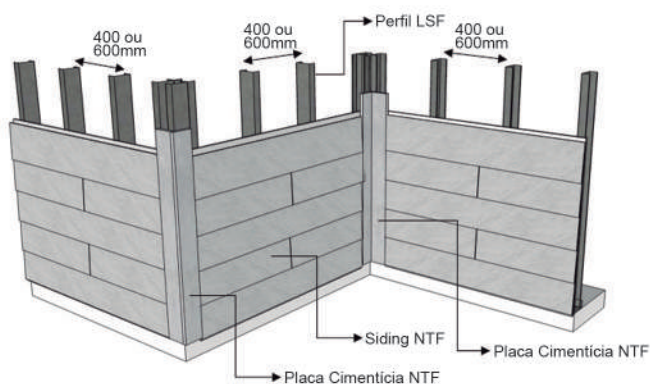
A montagem do siding NTF deve ser realizada de baixo para cima. Recomenda-se que seja iniciada pelos arremates de cantos e aberturas de portas e janelas. Deve-se instalar a primeira peça, denominada siding inicial, que é uma régua de siding cortada com 40 a 50mm de largura. Esta peça é aplicada na base da estrutura para manter a inclinação das demais peças. Ele também pode servir como pingadeira do sistema. Cada siding é sobreposto com 30mm de largura e os parafusos são fixados a 15mm da borda, a cada 400mm. Com isso, a largura útil de cada siding será de 170mm.



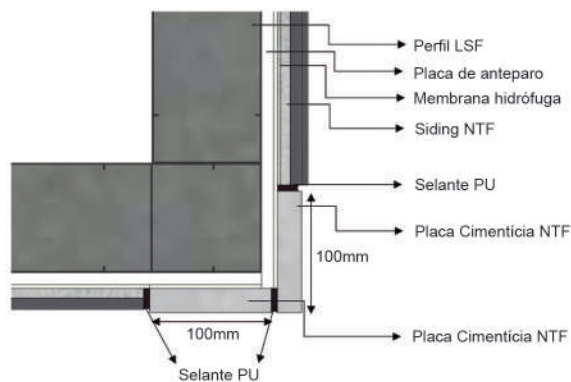
Detalhamento do siding inicial e distâncias de instalação do siding NTF.

## Detalhamento de canto

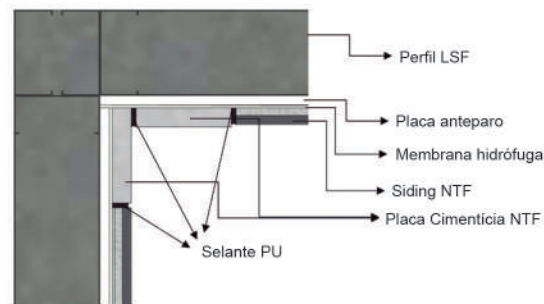
Os cantos externos e internos podem ser executados com placas cimentícias NTF de 20mm ou 25mm de espessura, cortadas em tiras de aproximadamente 100mm. A INFIBRA não fornece a placa recortada nesta dimensão, então os recortes são realizados em obra. Em todos os encontros dos sidings NTF com os cantos deverá ser prevista uma junta de dilatação de pelo menos 3mm e aplicado selante PU dureza 40. Também podem ser utilizados acabamentos de cantos com perfis metálicos.



Vista geral dos cantos internos e externos com placa cimentícia NTF.



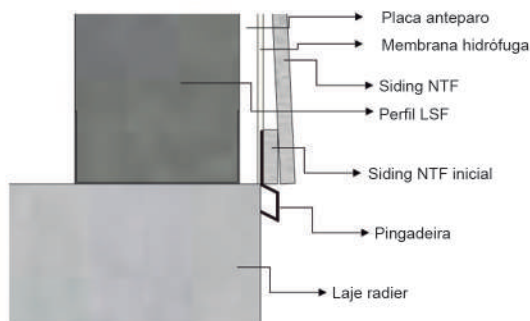
Detalhe do canto externo.



Detalhe canto interno.

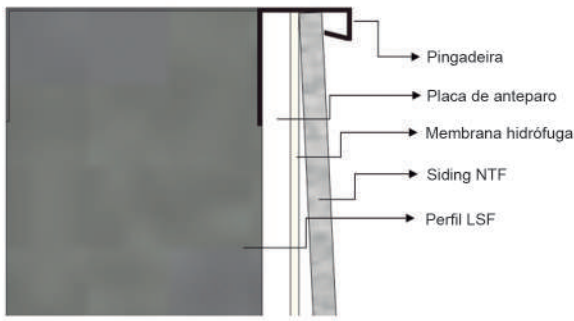
## Detalhamento de pingadeira

Na parte superior e inferior deverá ser prevista uma pingadeira para acabamento e evitar o ingresso de água no sistema.



Detalhe de pingadeira inferior





Detalhe de pingadeira superior

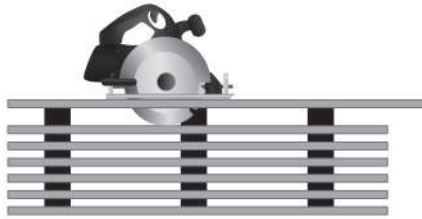
## Interface com portas, janelas e aberturas

No encontro por portas, janelas e aberturas podem ser executados com placas cimentícias NTF de 20mm ou 25mm de espessura, cortadas em tiras de aproximadamente 100mm. A INFIBRA não fornece a placa recortada nesta dimensão, então os recortes são realizados em obra.

Em todos os encontros com portas, janelas e aberturas deverá ser prevista uma junta de dilatação de pelo menos 3mm e aplicado selante PU dureza 40.

### Corte

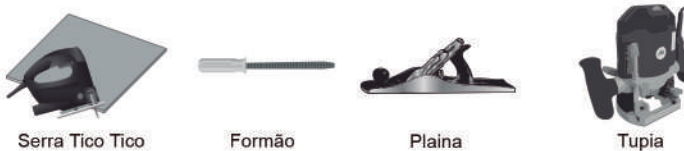
Os cortes devem ser executados com serra elétrica com disco de corte para MDF, com dentes de tungstênio e sistema de coleta de pó. Cortes curtos podem ser feitos com serra tico-tico, para placas de fibrocimento.



Corte de placas cimentícias com uso de serra circular.

### Chanfros

O chanfro de bordas pode ser efetuado com tupa elétrica e bits tungstênio ou plaina, ou qualquer ferramenta de carpintaria.



Ferramentas para execução de chanfros de placas cimentícias.

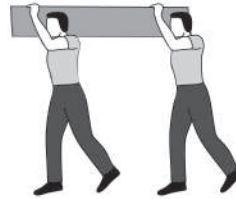
### Impermeabilização

Ao executar cortes, perfuração, chanfros, desbaste e fixação (parafusos, grampos ou pinos), deve-se recuperar a impermeabilização nestas regiões aplicando hidrofugante de silicone base água. Para outros hidrofugantes, consultar a INFIBRA.

No caso de uso de placas aparentes, afim de aumentar a sua durabilidade e diminuir a sua manutenção, deve-se aplicar um verniz ou tinta para acabamento.



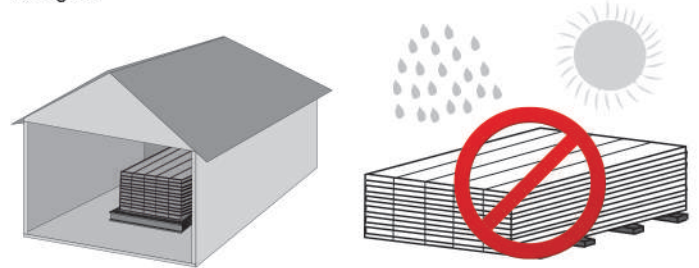
Transporte e proteção de placas cimentícias.



Transporte das placas cimentícias na vertical por duas pessoas.

### Armazenamento

As placas cimentícias NTF como siding devem ser armazenadas sempre protegidas, dentro de locais fechados e cobertas, preferencialmente sobre paletes ou base plana apoiada sobre o piso firme. Nunca devem ficar em contato direto com o piso. No caso de armazenamento externo devem estar cobertas por lonas plásticas ou outro material que impeça a entrada de água.



Armazenagem das placas cimentícias como siding.

Siga corretamente as instruções deste manual caso tenha dúvida, entre em contato com o departamento técnico da INFIBRA

---

---

---

---

---

---

---

---

---

---

---

---

---

---

---

---

---

---

---

---

---

---

---

---

---

## Transporte e Manuseio do Material

As placas cimentícias NTF como siding devem ser transportadas por unidade, na vertical e por duas pessoas.

### Transporte

As placas cimentícias devem ser transportadas em plataformas rígidas, horizontal e protegidas da umidade.





Central de Vendas:  
(19) 3573-6400  
SAC: 0800 707 3420  
Rod. Anhanguera, Km 186  
Leme/SP | CEP 13612-101  
vendas@infibra.com.br  
www.infibra.com.br

ISO 9001  
BUREAU VERITAS  
Certification



/infibraoficial

Revisão: Julho/2024